

第9回

1 次の□にあてはまる数を求めなさい。

(1) $37 \times 3 - 84 \div (11 - 5) = \square$

(2) $\left(\frac{3}{4} - 0.4\right) \div \left(\frac{13}{30} - 0.2\right) = \square$

(3) $\frac{1}{2} + \frac{1}{3} + \frac{1}{\square} = 1$

(4) $15.1 \times 2.4 - 5.1 \times 2.4 = \square$

(5) $3 \text{ 時間}10 \text{ 分} \div \square = 19 \text{ 秒}$

2 次の問いに答えなさい。

(1) 1時間10分：2時間30分を最もかんたんな整数の比で表しなさい。

(2) A, B, 33, 43の4つの数の平均が30のとき、AとBの2つの数の平均を求めなさい。

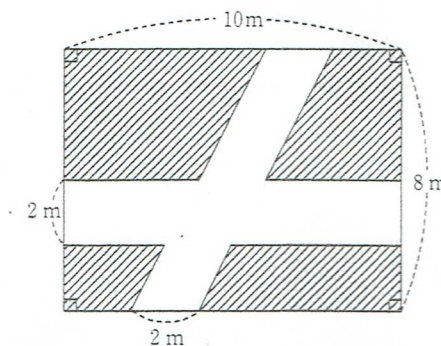
(3) 1, 3, 5, 7の4枚のカードを使って2けたの整数をつくるとき、全部で何個の整数ができますか。

(4) 4 km の道のりを歩くのに50分かかりました。時速何 km で歩きましたか。

(5) 定価1200円の品物を900円で売っています。定価の何割何分引きで売っていますか。

(6) 倉庫にある荷物を1日9台のトラックで運ぶと16日で運び終わります。この荷物を12日で運び終わるには同じトラックが1日何台必要ですか。

(7) 右の図の斜線部分の面積は何 m² ですか。



1 (1) 97 (2) $1\frac{1}{2}$ (3) 6 (4) 24 (5) 600

2 (1) 7:15 (2) 22 (3) 12 (4) 4.8 (5) 2割5分 (6) 12 (7) 48

備考

問題は必ずノートにやること

図形はかき写すこと

問題文はノートに貼り付けておくこと

5年生は計算だけでもやってみること