

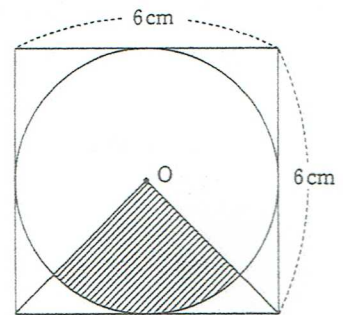
第11回

1 次の□にあてはまる数を求めなさい。

- (1) $30 - 16 \div (12 - 8) \times 4 = \square$
- (2) $10 \div 2 + 12 \div \square = 11$
- (3) $7\frac{2}{3} - 3\frac{3}{5} \div 1\frac{1}{5} = \square$
- (4) $100 \times \left\{ 0.09 - \left(\frac{1}{20} + \frac{1}{50} \right) \right\} = \square$
- (5) 時速 25.2 km = 秒速 \square m

2 次の問いに答えなさい。

- (1) $3\frac{1}{2} : 3\frac{2}{3}$ を最も簡単な整数の比で表しなさい。
- (2) A, B, C の 3 人が、リレーで走る順番は何通りありますか。
- (3) 連続する 2 つの整数をかけたものが、650 になるような整数の組を求めなさい。
- (4) 10g の食塩があります。5% の食塩水を作るには、何 g の水を混ぜればよいですか。
- (5) 9 を 10 回かけたとき、一の位の数はいくつになりますか。
- (6) 右の図は、1 辺が 6 cm の正方形の中に、点 O を中心とする円が接するようにかかれたものです。斜線部分の面積は何 cm^2 ですか。ただし、円周率は 3 とします。



3 次の問いに答えなさい。

- (1) 縮尺 1000 分の 1 の地図上で、縦 6 cm、横 5 cm の長方形の土地の実際の面積は、何 m^2 ですか。
- (2) あるお店で、りんご 4 個とみかん 2 個の代金は 660 円で、りんご 3 個とみかん 1 個の代金は 480 円です。りんご 1 個の値段は何円ですか。



1	(1) 14	(2) 2	(3) $4\frac{2}{3}$	(4) 2	(5) 7	
2	(1) 21:22	(2) 6	(3) 25, 26	(4) 190	(5) 1	(6) $6\frac{3}{4}$
3	(1) 3000	(1) 150				

備考

- 問題は必ずノートにやること
- 図形はかき写すこと
- 問題文はノートに貼り付けておくこと
- 5 年生は計算だけでもやってみること