

第16回

1 次の式の□にあてはまる数を答えなさい。

(1) $20.12 \times 28 - 20.12 \times 17 - 20.12 = \square$

(2) $0.7 \times \left(\frac{3}{4} + 0.5\right) \div \frac{7}{8} = \square$

(3) $12 \div 4 \frac{4}{5} - \square \div 2 = 1$

2 次の各問いに答えなさい。

(1) $A \div B$ の余りを $A \star B$ と表すとき, $(320 \star 70) \star (35 \star 13)$ を計算しなさい。

(2) 6 で割ると商が余りの2倍になる数は何個ありますか。ただし, 0 は除きます。

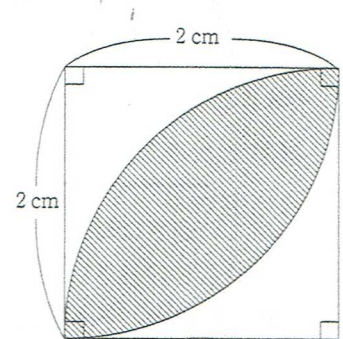
(3) おこづかいをはじめに全体の $\frac{1}{3}$ を使い, 次に残りの $\frac{2}{5}$ を使ったところ, 3000円残りました。はじめに持っていたおこづかいはいくらですか。

(4) 8%の食塩水 150g に 5%の食塩水 100g を加えると, 何%の食塩水ができますか。

(5) ある池のまわりに木を植えます。4m^{かんかく}間隔と5m間隔で植えるのでは, 木の本数が15本^{ちが}違います。この池のまわりに木を6m間隔で植えると, 木の本数は何本になりますか。

(6) お母さんの年齢は35才, 子どもの年齢は11才です。お母さんの年齢と子どもの年齢の比が5:2になるのは何年後ですか。

(7) 右の図の斜線部分の面積を求めなさい。円周率は3.14として計算しなさい。



1	(1) 201.2	(2) 1	(3) 3				
2	(1) 4	(2) 5	(3) 7500	(4) 6.8	(5) 50	(6) 5	(7) 2.28

問題は必ずノートにやること

図形はかき写すこと

問題文はノートに貼り付けておくこと

5年生は計算だけでもやってみること