

第17回

1 次の式の□にあてはまる数を答えなさい。

(1) $99 + 199 + 299 + 399 + 499 = \square$

(2) $1.25 \div 2\frac{1}{7} - \left(\frac{5}{12} - \frac{1}{16}\right) \div 5\frac{2}{3} = \square$

(3) $6.25 \times \frac{4}{5} + \frac{1}{5} \div \square = 6.5$

2 次の各問いに答えなさい。

(1) 2つの歯車A, Bがかみ合っています。Aの歯の数は24で、Bの歯の数は36です。Bが4回転したとき、Aは何回転しますか。

(2) A君, B君, C君が算数のテストを受けたところ、A君とB君の平均は69点で、C君の得点は84点でした。この3人の平均点は何点ですか。

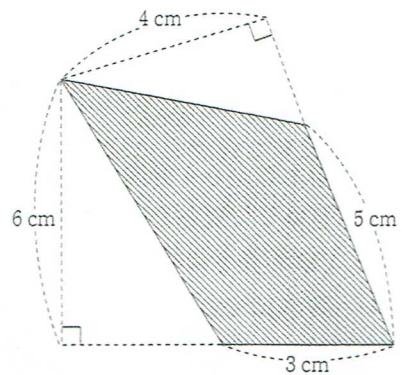
(3) 6人で12時間かかる仕事があります。今、この仕事の $\frac{1}{4}$ は終わっています。残りの仕事を4時間半で完成するには、何人で行えばよいですか。

(4) A君, B君, C君の持っているコインの枚数は、B君はA君の2倍より6枚少なく、C君はA君より10枚多く、3人の枚数の合計が132枚です。このとき、B君はコインを何枚持っていますか。

(5) 長さが180mで秒速15mで走る電車と、長さが100mで秒速25mで走る特急電車がすれ違うのに何秒かかりますか。

(6) ある部屋の端から端をA君が歩くと5歩と30cm、B君が歩くと4歩と52cmです。2人の1歩の差は8cmです。この部屋の端から端までは何cmですか。

(7) 右の図の斜線部分の面積を求めなさい。



1	(1) 1495	(2) $\frac{25}{48}$	(3) $\frac{2}{15}$				
2	(1) 6	(2) 74	(3) 12	(4) 58	(5) 7	(6) 300	(7) 18

問題は必ずノートにやること

図形はかき写すこと

問題文はノートに貼り付けておくこと

5年生は計算だけでもやってみること