

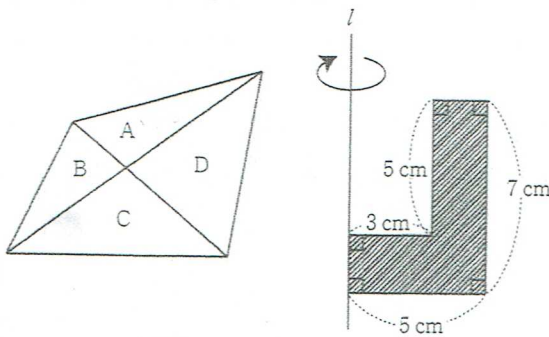
第46回

1 次の計算をしなさい。

- (1) $169 \div 13 + 2 \div 3 \times 9$
- (2) $2 \div 1\frac{1}{5} \times 0.8 \div 6$
- (3) $\left\{ \left(\frac{3}{8} - \frac{1}{3} \right) \times 2\frac{2}{3} \right\} - \frac{1}{4} \times \frac{1}{3}$
- (4) $5.18 \div 7\frac{2}{5} \times (1 - 0.5) \div \left(1.5 - \frac{11}{14} \right)$

2 次の問いに答えなさい。

- (1) 3時から4時までの間で、時計の長針と短針が重なる時刻は3時何分ですか。
- (2) 1周200mのコースを兄は毎分120m、弟は毎分100mで走ります。ある地点から同じ向きに同時に走り始めたとき、弟が初めて兄に追い抜かれるのは走り始めてから何分後ですか。
- (3) 子どもにあめを配るのに、1人に2個ずつ配ると8個あまり、1人に5個ずつ配ると7個足りません。子どもは何人いますか。
- (4) 1から100までの100個の整数の中で、4でも6でも割り切れない整数は全部で何個ありますか。
- (5) 算数のテストを40人の生徒が受けた結果、平均点は63点でした。このうち、80点以上の生徒の平均点は92点で、79点以下の生徒の平均点は52点でした。80点以上の生徒は何人いますか。
- (6) 下の図で、Aの部分の面積は 7 cm^2 、Bの部分の面積は 6 cm^2 、Cの部分の面積は 20 cm^2 です。このとき、Dの部分の面積は何 cm^2 ですか。



- (7) 上の図の斜線しやせんがついた図形を直線 l の周りに1回転させたときにできる立体の体積は何 cm^3 ですか。

1	(1) 19	(2) $\frac{2}{9}$	(3) $\frac{1}{36}$	(4) $\frac{49}{100}$			
2	(1) $3:16\frac{4}{11}$	(2) 10	(3) 5	(4) 67	(5) 11	(6) $23\frac{1}{3}$	(7) 408.2

問題は必ずノートにやること

図形はかき写すこと

問題文はノートに貼り付けておくこと

5年生は計算だけでもやってみること